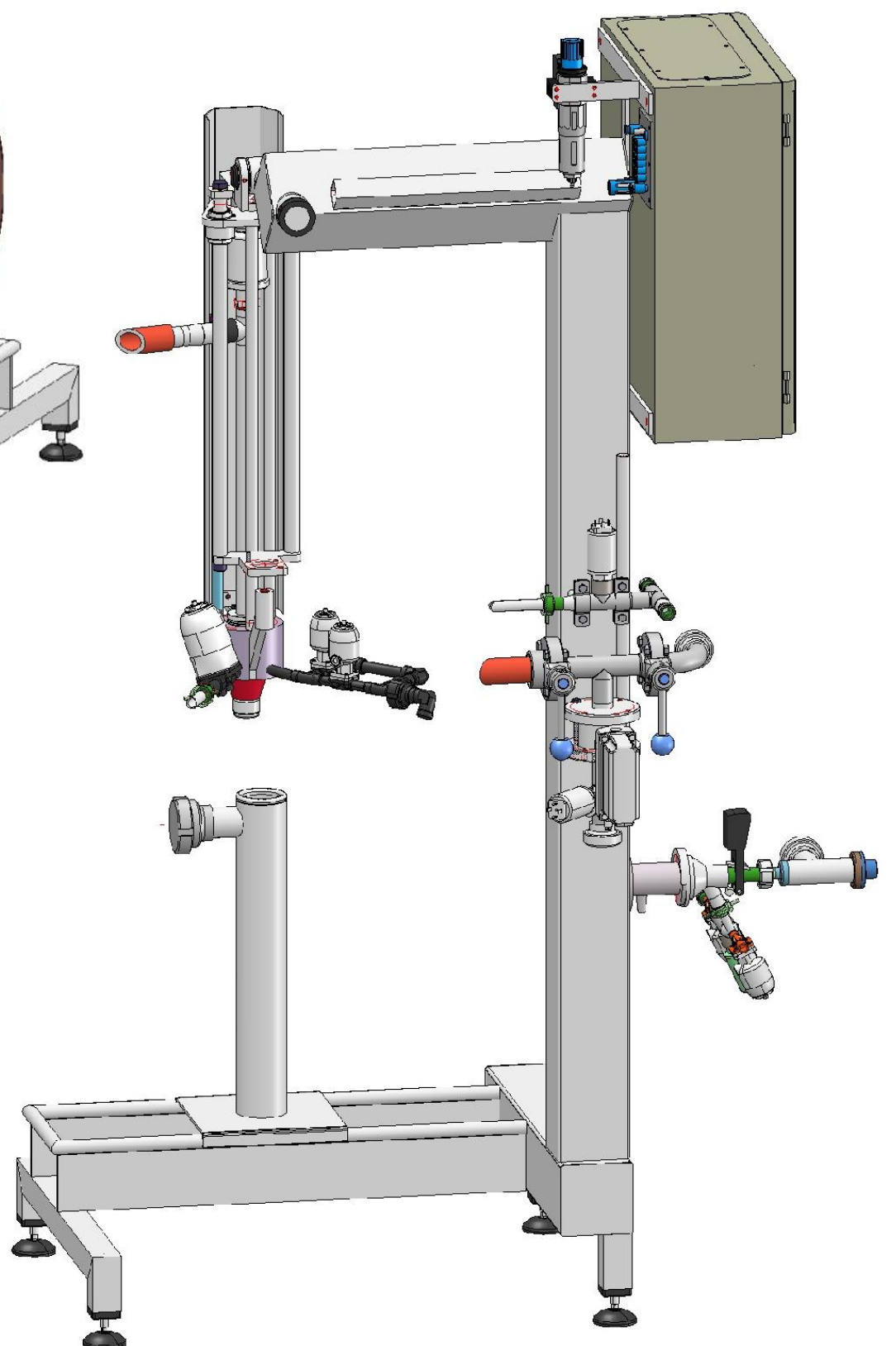
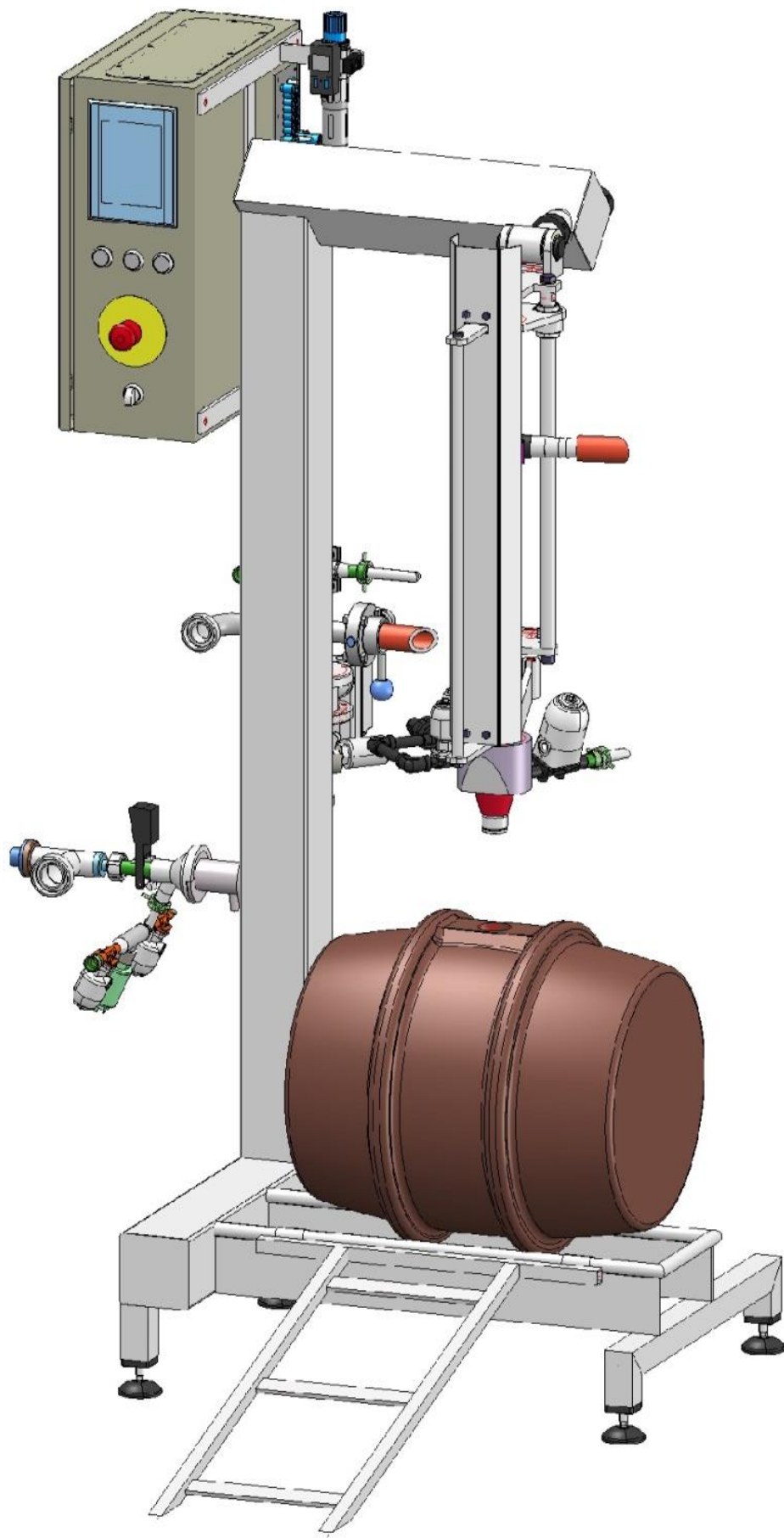


# Bauchfassfüller BFaFü



- ▶ für Bauchfässer (bayrischer Anstich) von 10l – 50l
- ▶ Füllmengenüberwachung über Gegendruck und Durchflussmessung
- ▶ einfache, intuitive Bedienung über Touch-Panel
- ▶ transportabel → keine Wand- oder Deckenbefestigung nötig
- ▶ Fassnummern speicherbar (Füllmenge, Abfülldatum,...)
- ▶ CIP-Reinigung im Kreislauf möglich
- ▶ Vorspanndruck wird ständig mit Mediendruck verglichen
- ▶ Sanfte Entlastung durch Zwei-Wege-Ventil
- ▶ optional auch mit KEG-Füllkopf lieferbar
- ▶ leichtgängige Mechanik durch moderne Kunststoffgleitbuchsen

## Referenzen:



Brauerei Zehendner  
Mönchsambach



Brauerei Ott  
Oberleinleiter



Brauerei Spezial  
Bamberg



Brauerei Hölzlein  
Lohndorf



Brauerei Knoblach  
Schammelsdorf



Brauerei Trunk  
Vierzehnheiligen



Brauerei Hermann  
Ampferbach



Brauerei Hetzel  
Frauendorf



Staffelberg-Bräu  
Löffeld



Brauerei Krug  
Breitenlesau